

UW-38i Caméra immergeable IP68 20 bars



Spécifications :

UW-38i	
Capteurs	1/3" CCD SONY Super HAD couleur haute résolution
Haute Résolution	520 L TV
Système de synchronisation	Interne
Sortie vidéo	1.0 V p-p Composite 75 Ohms
S/N ratio	Meilleur que 50 dB (AGC off)
Illumination minimum	0,2 Lux @ F2.0 w/o LED
BLC	Automatique
Balance des blancs	2100°K ~ 8200°K auto
Contrôle de Gain	4 dB ~ 32 dB Auto
Correction Gama	R=0.45
Shutter Speed	NTSC 1/50 ~ 1/100.000 sec
Eclairage	6 LEDs blanches
MTBF	20.000 heures
Alimentation	12V DC régulée (non fournie)
Consommation	160 mA max
Objectifs	2.9mm (110°) 3.6 (90°, défaut) 4.3 mm (78°) 6mm (54°) 8 mm (39°)
Température d'utilisation	-10° ~ + 50 ° C
Humidité	90% RH
Connexions	Vidéo BNC Alimentation Jack Alim 2.1mm
Dimensions / Poids	Ø40 mm X 132 mm - 670 g
Câbles	Au mètre
Corps / Vitre	INOX 316 L Hublot Polycarbonate 4mm

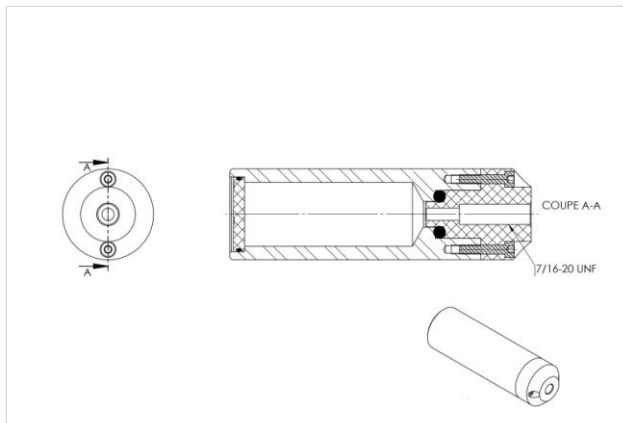
- **Système complètement étanche, submersible jusqu'à 200 mètres**
- **Illumination par 6 LEDs IR ou blanches, vision très claire dans la nuit.**
- **Haute résolution 520 L TV**
- **Corps durci en inox 316L**
- **Garantie 1 an Retour Atelier**

Options

UW-38i-TRP Même modèle, avec presse-étoupe tout inox 316L triple joints (immersion permanente)
(Existe aussi avec presse-étoupe triple joint en Delrin)

UW-38i-JUP Même modèle avec connecteur amovible JUPITER - version spéciale pour scaphandriers

UW-38i-TRPE Même modèle avec connecteur amovible SubConn (immersion permanente si SubConn Inox)



UW-38i-TRPE