



www.allwan-security.com
 Tel : 0 825 600 625
 Fax : 0 825 600 623
 Mail info@allwan.fr

- < **Modele PT013**
- < **Très haute précision < 0,15°**
- < **Étanche IP68 - NEMA 4X**
- < **Construction durcie militarisée**
- < **Faible consommation 1,5W**
- < **Alimentation DC 12 V DC**
- < **Garantie 2 ans Retour Atelier**

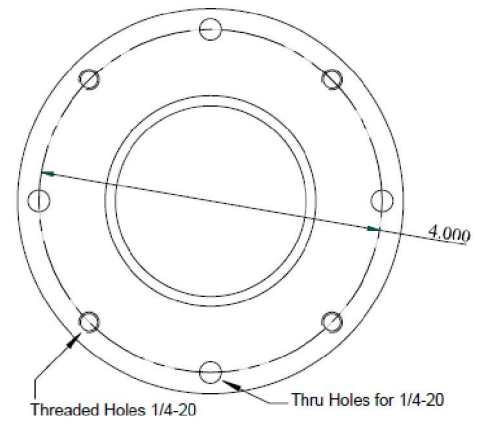
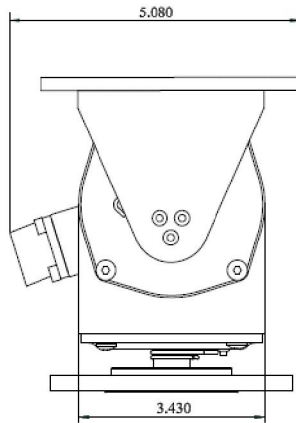
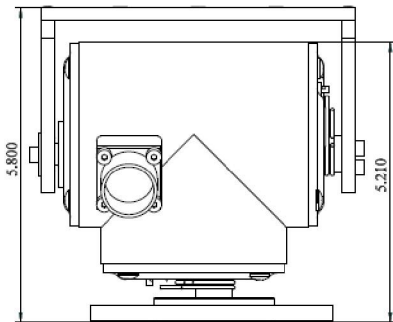
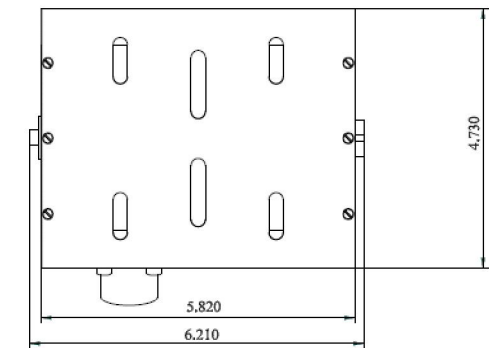


Vue du connecteur de la tourelle MIL-C-26482

PT013 : TOUTELLE HAUTE PRECISION DURCIE PAN & TILT

Description

Construction	Fonte d'aluminium Precision Machined Pan-Tilt Head
Charge Max	6 Kg
Connecteur	Plaqué Nickle à Baionnette connecteur MIL-C-26482 14-15
Mécanique	Roulements Polymer pour un fonctionnement silencieux Pas besoin de lubrification ou d'entretien
Course	Réglage par butés mécaniques
Construction	Aluminium usiné fixations inox, anneau de montage anodisé, roulements à billes sur les axes principaux
Revêtement	Peinture expoy similaire au RAL 9018
Consommation	Inférieur à 1,5w par axe
Vitesse Horizontale	28 Deg/Sec / Verticale
Vitesse Verticale	8 Deg/Sec
Limite de rotation Horizontale	0 to 350 Deg
Limite de rotation Verticale	-90 Deg Bas to +30 Deg Haut
Précision	< 0,15°
Températures d'utilisation	-30C to +70C
Dimensions	(H) 14,7 cm (L) 15,8 cm (P) 12,9 cm avec connecteur
Plaque de fixation	14,7 cm X 12 cm
Maintenance	Aucune maintenance requise
Étanchéité	IP68 NEMA 4X
Garantie	2 An



Mounting Ring Drawing

Options Available

- Mounting Arm
- Pole Mount Adapter
- Corner Mount Adapter



www.allwan-security.com
 Tel : 0 825 600 625
 Fax : 0 825 600 623
 Mail info@allwan.fr