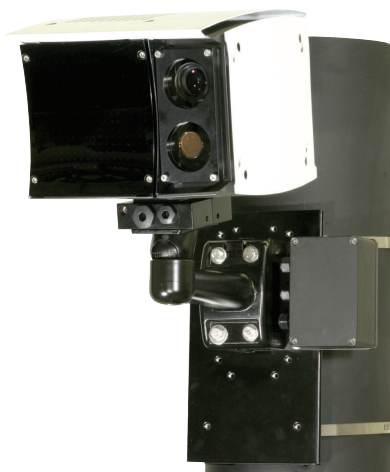




REG-Z1 - Caméras pour capture de plaques d'immatriculation



- ▶ **Cohérence et fiabilité, 24 heures sur 24 et 7 jours sur 7, quelles que soient les conditions climatiques ou l'éclairage**
- ▶ **Caméra avec vue d'ensemble en couleur intégrée pour surveiller la zone environnante**
- ▶ **Plages de fonctionnement de 25 m, 35 m et 50 m**
- ▶ **Capture jusqu'à 190 km/h sur autoroutes, routes nationales et autres applications à grande vitesse**
- ▶ **LED métaphases pour une durée de vie moyenne supérieure à 5 ans**

La série REG-Z1, qui possède une technologie vidéo DHC (Definitive High Contrast), offre des performances exceptionnelles lors de la capture des plaques d'immatriculation des véhicules. Intégrant des innovations dans les domaines de l'optique, de l'éclairage infrarouge et de la technologie d'élimination des perturbations ambiantes, la REG-Z1 produit des images très contrastées de plaques d'immatriculation avec beaucoup de cohérence et de fiabilité.

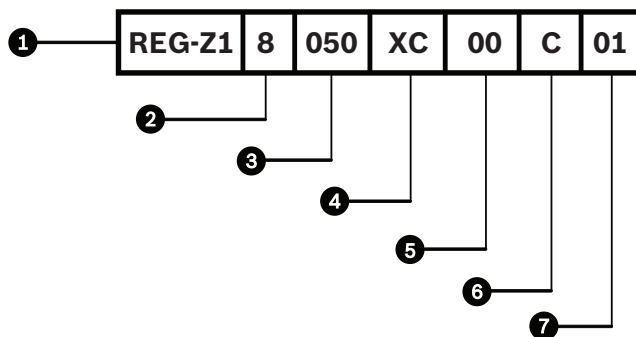
Grâce aux LED métaphases, la REG-Z1 fonctionne jusqu'à 50 m. La technologie d'élimination des perturbations ambiantes garantit que la REG-Z1 produit des images de plaques d'immatriculation fortement contrastées dans toutes les conditions d'éclairage, de l'obscurité totale aux lumières directes provenant du soleil ou des phares des véhicules.

La série REG-Z1 se décline comme suit : caméra pour capture de plaques d'immatriculation uniquement ou capture de plaques d'immatriculation avec caméra couleur intégrée (480 lignes) permettant d'obtenir des aperçus de la zone environnante (couleur du véhicule, forme et modèle). Un système optique, à haute vitesse, capture les plaques des véhicules qui circulent à des vitesses pouvant atteindre 190 km/h. La REG-Z1 est donc efficace sur les autoroutes, les routes nationales et autres applications à grande vitesse.

Répondant aux normes IP66/NEMA4, la REG-Z1 a prouvé qu'elle possède des performances inégalées dans des environnements extrêmes. Les LED métaphases hautes performances évitent le remplacement régulier d'ampoules. En outre, elles ont une durée de vie moyenne supérieure à 5 ans.

La REG-Z1 s'intègre facilement avec les enregistreurs numériques standard (DVR), les NVR, les encodeurs vidéo IP et les appareils sans fil à haut débit. La technologie vidéo DHC produit les images fortement contrastées nécessaires à la reconnaissance automatique des plaques d'immatriculation

Schémas/Remarques



1 Modèle	REG-Z1	
2 Longueur d'onde	8	850 nm
3 Objectif/Portée	050	50 mm/15 à 25 m
	075	75 mm/20 à 35 m
	100	112 mm/30 à 50 m
4 Type de caméra	X0	Capture de plaques d'immatriculation uniquement
	XC	Vue d'ensemble en couleur et capture de plaques d'immatriculation
5 Réserve		
6 Région	C	CCIR
	E	EIA
7 Couleur	01	Noir

Spécifications techniques

Caractéristiques générales

CCD	CCD pour capture de plaques d'immatriculation	CCD pour la vue d'ensemble en couleur
Capteur	CCD LXR 1/2"	CCD LXR 1/3"
Définition	600 lignes	480 lignes
Pixels effectifs (H x V), Europe	CCIR : 795 x 596	PAL : 795 x 586
Rapport Signal/Bruit	Supérieur à 48 dB	Supérieur à 48 dB
Sortie vidéo	Contraste élevé de 1 V _{càc} à 75 ohms	1 V _{càc} à 75 ohms
Sensibilité	0 lx (fonctionne dans l'obscurité totale)	0,1 lx à F1.2
Objectif	À choisir dans le tableau d'aide à la sélection des objectifs ci-dessous	Varifocale de 5 à 50 mm avec auto-iris
Eclairage infrarouge	850 nm	
LED	Ensemble de LED métaphases hautes performances	
Alimentation requise	24 Vac ou Vdc	
Consommation	30 W (1,3 A pour 24 Vac)	
Température	-50 °C à +50 °C	
Caractéristiques environnementales	IP66	
Construction	Robuste, aluminium extrudé, polycarbonate, alliage ABS, avec vitre de 2,5 mm borosilicatée	
Poids	6,5 kg	
Dimensions	236 x 224 x 261 mm	
Couleur	En noir avec pare-soleils blancs	

Choix d'objectifs destinés au CCD pour capture de plaques d'immatriculation

Objectifs mono-chromes en option	50 mm	75 mm	112 mm
Angle de visualisation	7,4°	5°	3,6°
*Portée pour région CCIR	15 à 25 m	20 à 35 m	30 à 50 m
*Portée pour région EIA	13 à 20 m	20 à 26 m	26 à 36 m

*La plage de fonctionnement varie selon la région en fonction de la taille des plaques d'immatriculation.

Informations de commande

REG-Z1-8050-XC-00C-01 - Caméra pour capture de plaques d'immatriculation	REG-Z1-8050-XC-00C-01
Caméras pour capture d'images de plaques d'immatriculation avec LED & pour vue d'ensemble en couleur, REG-Z1, 50 mm, PAL	
REG-Z1-8075-XC-00C-01 - Caméra pour capture de plaques d'immatriculation	REG-Z1-8075-XC-00C-01
Caméras pour capture d'images de plaques d'immatriculation avec LED & pour vue d'ensemble en couleur, REG-Z1, 75 mm, PAL	
REG-Z1-8100-XC-00C-01 - Caméra pour capture de plaques d'immatriculation	REG-Z1-8100-XC-00C-01
Caméras pour capture d'images de plaques d'immatriculation avec LED & pour vue d'ensemble en couleur, REG-Z1, 112 mm, PAL	
REG-Z1-8050-XO-00C-01 - Caméra pour capture de plaques d'immatriculation	REG-Z1-8050-XO-00C-01
Caméra pour capture de plaques d'immatriculation avec LED, REG-Z1, 50 mm, PAL	
REG-Z1-8075-XO-00C-01 - Caméra pour capture de plaques d'immatriculation	REG-Z1-8075-XO-00C-01
Caméra pour capture de plaques d'immatriculation avec LED, REG-Z1, 75 mm, PAL	
REG-Z1-8100-XO-00C-01 - Caméra pour capture de plaques d'immatriculation	REG-Z1-8100-XO-00C-01
Caméras pour capture de plaques d'immatriculation avec LED, REG-Z1, 112 mm, PAL	
REG-Z1-8050-XC-00E-01 - Caméra pour capture de plaques d'immatriculation	REG-Z1-8050-XC-00E-01
Caméras pour capture d'images de plaques d'immatriculation avec LED & pour vue d'ensemble en couleur, REG-Z1, 50 mm, NTSC	
REG-Z1-8075-XC-00E-01 - Caméra pour capture de plaques d'immatriculation	REG-Z1-8075-XC-00E-01
Caméras pour capture d'images de plaques d'immatriculation avec LED & pour vue d'ensemble en couleur, REG-Z1, 75 mm, NTSC	

Informations de commande

REG-Z1-8100-XC-00E-01 - Caméra pour capture de plaques d'immatriculation Caméras pour capture d'images de plaques d'immatriculation avec LED & pour vue d'ensemble en couleur, REG-Z1, 112 mm, NTSC	REG-Z1-8100-XC-00E-01
REG-Z1-8050-XO-00E-01 - Caméra pour capture de plaques d'immatriculation Caméra pour capture de plaques d'immatriculation avec LED, REG-Z1, 50 mm, NTSC	REG-Z1-8050-XO-00E-01
REG-Z1-8075-XO-00E-01 - Caméra pour capture de plaques d'immatriculation Caméra pour capture de plaques d'immatriculation avec LED, REG-Z1, 75 mm, NTSC	REG-Z1-8075-XO-00E-01
REG-Z1-8100-XO-00E-01 - Caméra pour capture de plaques d'immatriculation Caméra pour capture de plaques d'immatriculation avec LED, REG-Z1, 112 mm, NTSC	REG-Z1-8100-XO-00E-01
Accessoires	
EXMB.017B - Platine de fixation pour montage mural Platine de fixation pour montage mural, noir	EXMB.017B
EXMB.028B - Support mural avec gestion des câbles Support mural avec gestion des câbles, noir	EXMB.028B
EXMB.015B - Platine de fixation pour montage sur mât Platine de fixation pour montage sur mât, noir	EXMB.015B
EXMB.061 - Support de montage orientable/inclinable Support de montage orientable/inclinable en inox	EXMB.061
UPA-2450-50 - Alimentation 220 Vac, 50 Hz, sortie 24 Vac, 50 VA	UPA-2450-50

France:

Bosch Security Systems France SAS
Atlantic 361, Avenue du Général de Gaulle
CLAMART, 92147
Phone: 0 825 078 476
Fax: +33 1 4128 8191
fr.securitysystems@bosch.com
www.boschsecurity.fr

Belgium:

Bosch Security Systems NV/SA
Torkonjestraat 21F
8510 Kortrijk-Marke
Phone: +32 56 20 02 40
Fax: +32 56 20 26 75
be.securitysystems@bosch.com
www.boschsecurity.be

Canada:

Bosch Security Systems
6955 Creditview Road
Mississauga, Ontario L5N 1R, Canada
Phone: +1 800 289 0096
Fax: +1 585 223 9180
security.sales@us.bosch.com
www.boschsecurity.us

Represented by