



REG-D1 - Caméras pour capture de plaques d'immatriculation



- ▶ **Capture des plaques d'immatriculation via la caméra à vue d'ensemble en couleur pour surveiller la zone environnante**
- ▶ **Technologie vidéo DHC pour des images véritablement contrastées**
- ▶ **Capture à grande vitesse, jusqu'à 160 km/h**
- ▶ **Fonctionne jusqu'à 25 m (CCIR), 24 m (EIA)**
- ▶ **Éclairage avec LED intégré pour capture d'images nocturnes**
- ▶ **La technologie d'élimination des perturbations ambiantes permet d'éliminer les problèmes d'éblouissement dus aux phares**
- ▶ **Fonctionnement en basse tension avec consommation optimisée**
- ▶ **Conception compacte et installation conviviale**

La série REG-D1, qui possède une technologie vidéo DHC (Definitive High Contrast), offre des performances exceptionnelles lors de la capture des plaques d'immatriculation des véhicules. Elle est dotée d'une caméra pour la vue d'ensemble haute résolution destinée à surveiller la zone environnante, identifier le modèle et la couleur des véhicules.

La série REG-D1 intègre des innovations en termes d'optique, d'électronique, d'éclairage infrarouge et de technologie d'élimination des perturbations ambiantes afin de surmonter tous les obstacles typiquement liés à la capture des plaques d'immatriculation et de fournir une capture cohérente et fiable dans les conditions les plus difficiles.

Avec une plage de fonctionnement pouvant atteindre 25 m, la série REG-D1 produit des images de plaques fortement contrastées dans toutes les conditions d'éclairage ambiant, de l'obscurité totale aux lumières directes provenant du soleil ou des phares des véhicules. Un système optique, à haute vitesse, capture les plaques des véhicules qui circulent à des vitesses pouvant atteindre 160 km/h. La REG-D1 est donc efficace sur les autoroutes et les routes nationales.

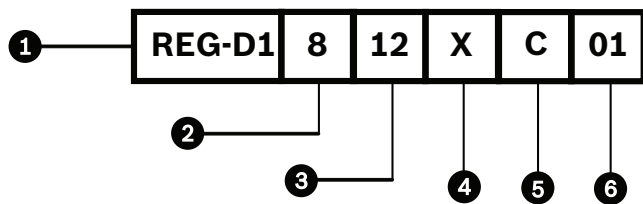
Le caisson de la caméra, résistant aux intempéries et répondant à la norme IP66/NEMA 4, affiche des performances inégalées dans des conditions extrêmes. L'éclairage infrarouge avec LED haute performance permet une capture constante et fiable, de jour comme de nuit.

La série REG-D1 peut fonctionner de manière autonome, avec des NVR ou des enregistreurs numériques classiques (DVR), et est spécialement conçue pour une intégration aisée dans les logiciels tiers d'ANPR (Automatic Number Plate Recognition - Reconnaissance Automatique de Plaque d'Immatriculation).

Applications

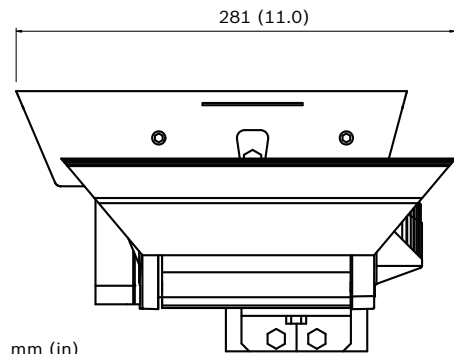
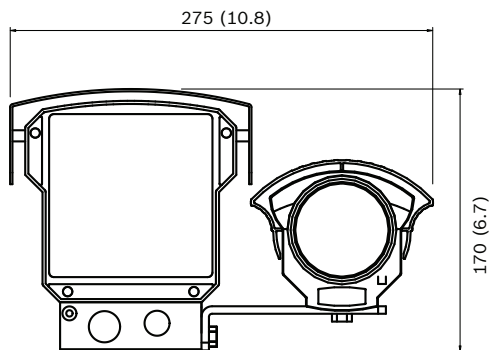
- ANPR (Automatic Number Plate Recognition - Reconnaissance Automatique de Plaque d'Immatriculation)
- Gestion du trafic
- Contrôle des frontières
- Stationnement
- Contrôle de sécurité et des accès
- Investigation post-événement
- Police

Schémas/Remarques



1 Modèle	REG-D1	
2 Longueur d'onde	8	850 nm
3 Objectif	012	12 mm
	016	16 mm
	025	25 mm
	035	35 mm
	050	50 mm
	075	75 mm
4 Type de caméra	X	Standard
5 Région	C	CCIR
	E	EIA
6 Couleur	01	Noir

Dimensions



mm (in)

Spécifications techniques

Plage de fonctionnement	Jusqu'à 25 m (CCIR) ; 24 m (EIA)
Capteurs	Caméra pour capture de plaques d'immatriculation : capteur CCD LXR 1/2" Caméra pour vue d'ensemble : capteur CCD LXR 1/3"
Définition de la caméra	Caméra pour capture de plaques d'immatriculation : 600 TVL Caméra pour vue d'ensemble en couleur : 480 TVL
Éclairage infrarouge	Ensemble de LED hautes performances, 850 nm
Durée de vie	> 5 ans
Alimentation	12 à 24 Vac ou Vdc
Consommation	30 W max.
Plage de températures de fonctionnement	-50 °C à +50 °C
Construction	Robuste, en aluminium moulé et extrudé résistant aux intempéries
Caractéristiques environnementales	IP66/NEMA 4
Dimensions	281 x 275 x 170 mm
Poids	5,8 kg
Couleur	Noir en standard (RAL B401)
Support	Commander le bras de fixation séparément

Choix d'objectifs destinés à la capture de plaques d'immatriculation

Objectif	Portée pour région CCIR*	Portée pour région EIA*
12 mm	3 à 6 m	-
16 mm	5 à 8 m	12 à 22 ft
25 mm	7 à 12 m	20 à 34 ft
35 mm	11 à 18 m	27 à 48 ft
50 mm	17 à 25 m	40 à 68 ft
75 mm	-	55 à 80 ft

*La plage de fonctionnement varie selon la région en fonction de la taille des plaques d'immatriculation.

Informations de commande

REG-D1-812XC-01 - Caméra pour capture de plaques d'immatriculation Système de capture de plaques avec LED 850 nm, objectif de 12 mm, caméra SX8, CCIR, noir	REG-D1-812XC-01
REG-D1-816XC-01 - Caméra pour capture de plaques d'immatriculation Système de capture de plaques avec LED 850 nm, objectif de 16 mm, caméra SX8, CCIR, noir	REG-D1-816XC-01
REG-D1-825XC-01 - Caméra pour capture de plaques d'immatriculation Système de capture de plaques avec LED 850 nm, objectif de 25 mm, caméra SX8, CCIR, noir	REG-D1-825XC-01
REG-D1-835XC-01 - Caméra pour capture de plaques d'immatriculation Système de capture de plaques avec LED 850 nm, objectif de 35 mm, caméra SX8, CCIR, noir	REG-D1-835XC-01
REG-D1-850XC-01 - Caméra pour capture de plaques d'immatriculation Système de capture de plaques avec LED 850 nm, objectif de 50 mm, caméra SX8, CCIR, noir	REG-D1-850XC-01
REG-D1-816XE-01 - Caméra pour capture de plaques d'immatriculation Système de capture de plaques avec LED 850 nm, objectif de 16 mm, caméra SX8, EIA, noir	REG-D1-816XE-01
REG-D1-825XE-01 - Caméra pour capture de plaques d'immatriculation Système de capture de plaque avec LED 850 nm, objectif de 25 mm, caméra SX8, EIA, noir	REG-D1-825XE-01
REG-D1-835XE-01 - Caméra pour capture de plaques d'immatriculation Système de capture de plaque avec LED 850 nm, objectif de 35 mm, caméra SX8, EIA, noir	REG-D1-835XE-01
REG-D1-850XE-01 - Caméra pour capture de plaques d'immatriculation Système de capture de plaques avec LED 850 nm, objectif de 50 mm, caméra SX8, EIA, noir	REG-D1-850XE-01
REG-D1-875XE-01 - Caméra pour capture de plaques d'immatriculation Système de capture de plaques avec LED 850 nm, objectif de 75 mm, caméra SX8, EIA, noir	REG-D1-875XE-01

Informations de commande

Accessoires	
EXMB.015B - Platine de fixation pour montage sur mât Platine de fixation pour montage sur mât, noir	EXMB.015B
EXMB.017B - Platine de fixation pour montage mural Platine de fixation pour montage mural, noir	EXMB.017B
EXMB.028B - Support mural avec gestion des câbles Support mural avec gestion des câbles, noir	EXMB.028B
EXMB.029B - Support de montage au plafond Support de montage au plafond, noir	EXMB.029B
EXMB.061 - Support de montage orientable/inclinable Support de montage orientable/inclinable en inox	EXMB.061
UPA-2450-50 - Alimentation 220 Vac, 50 Hz, sortie 24 Vac, 50 VA	UPA-2450-50

France:

Bosch Security Systems France SAS
Atlantic 361, Avenue du Général de Gaulle
CLAMART, 92147
Phone: 0 825 078 476
Fax: +33 1 4128 8191
fr.securitysystems@bosch.com
www.boschsecurity.fr

Belgium:

Bosch Security Systems NV/SA
Torkonjestraat 21F
8510 Kortrijk-Marke
Phone: +32 56 20 02 40
Fax: +32 56 20 26 75
be.securitysystems@bosch.com
www.boschsecurity.be

Canada:

Bosch Security Systems
6955 Creditview Road
Mississauga, Ontario L5N 1R, Canada
Phone: +1 800 289 0096
Fax: +1 585 223 9180
security.sales@us.bosch.com
www.boschsecurity.us

Represented by