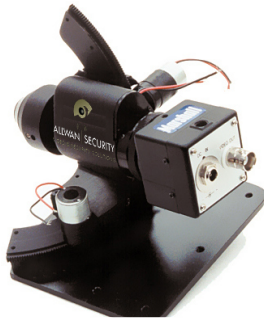
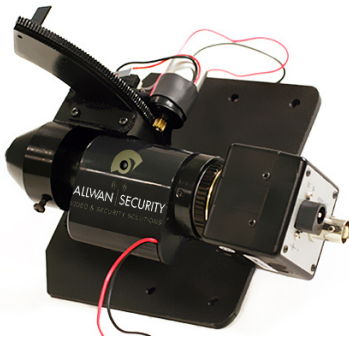


PT2W120/PT4W120

Objectif : Pinhole Pan Tilt



Caractéristiques Techniques

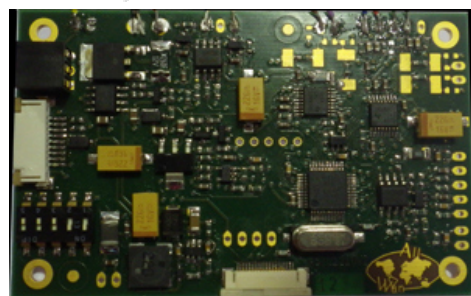
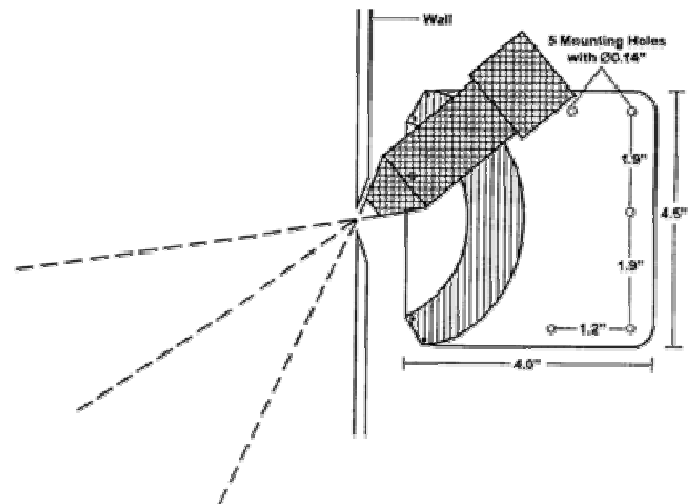
Micro tourelle	
Inclinaison	120°
Panoramique	120°
Poids Supporté	100g
Objectifs	OBP420M (4-20mm)
	OBP1050M (10-50mm)
Alimentation objectif	5V DC
Alimentation moteur	9 ~12 V DC
Consommation	500mA par moteur
Carte de contrôle	Non incluse

Description

Camera Pinhole Pan Tilt 120°
Moteurs silencieux 9~12 V DC
Compatible avec la carte de gestion Pelco-D
ASTC120V3

Utilisation

Ces mécanismes de panoramique et d'inclinaison motorisés uniques sont spécialement conçus notre ligne de zooms sténopé. Ils se déplacent soit de gauche à droite ou de bas en haut (PT2W120) ou sur les 2 axes (PT4W120) sur environ 120 degrés d'angle par axe . Les lentilles recommandées sont les lentilles sténopé motorisés OBP420M (4-20mm) ou le OBP1050M (10-50mm). Avec ces lentilles ainsi que ce mécanisme unique, vous pouvez effectuer un panoramique et inclinaison de votre camera ainsi que zoomer sur un sujet. Ces objectifs sont compatibles avec les camera de type Wattec avec une monture C/CS. Les objectifs motorisés travaillent avec une tension de 5 VDC et une puissance @ 500mA (non inclus). Le mécanisme est capable de soulever à une caméra 100g. La tourelle est livrée avec les moteurs nécessaires prêts a être connectés à une source d'alimentation entre 9 et 12 V DC. La carte de contrôle et l'alimentation ne sont pas inclus. Les moteurs sont silencieux pour une meilleure discrétion.



ASTC120V3



SURVEILLANCE DÉFENSE TRANSMISSION DÉVELOPPEMENT