



IR300

UNE GAMME COMPLETE DE PROJECTEURS
POUR L'ÉCLAIRAGE DISCRET DE NUIT

- Installation intérieure / extérieure
- Visserie en acier Inox
- Peinture époxy noire
- Étanche IP66 (IR20, IR50, IR65) et IP65 (IR300)

Les projecteurs infrarouge IR sont réalisés en fonte d'aluminium, avec peinture époxy; ils assurent une excellente protection et adaptabilité à l'environnement. Le longueur d'onde de la radiation infrarouge est de 850 nm.

La visserie des projecteurs IR est en acier Inox et les joints "O ring" utilisées assurent l'étanchéité IP66, (IP65 pour IR300).

Des lampes à différents faisceaux lumineux sont disponibles: spot, flood, wide flood.

Poids: 0,9 Kg (IR20, IR50, IR65)
5,3 Kg (IR300)

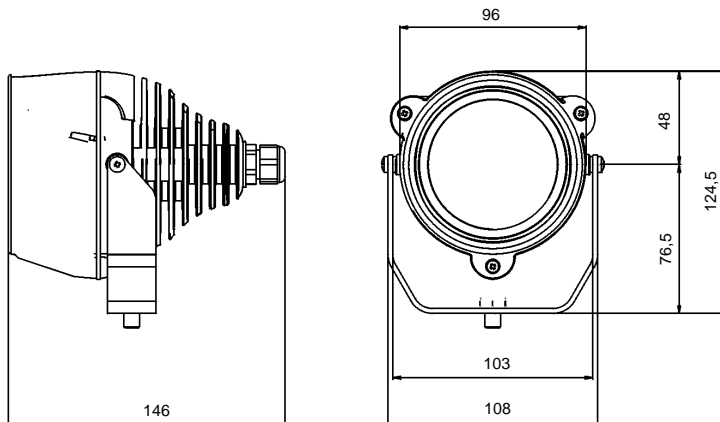


IR20/ IR50 / IR65

CODE	DESIGNATION
IR20 12V	Projecteur infrarouge avec ampoule 20W, 12 V~/V~::
IR50 12V	Projecteur infrarouge avec ampoule 50W, 12 V~/V~::
IR50 230V	Projecteur infrarouge avec ampoule 50W, 230 V~
IR65 12V	Projecteur infrarouge avec ampoule 65W, 12V~/V~::
IR300	Projecteur infrarouge avec ampoule 300W, 230 V~
IRPS12	Alimentation 230V~12V~ en boîte étanche

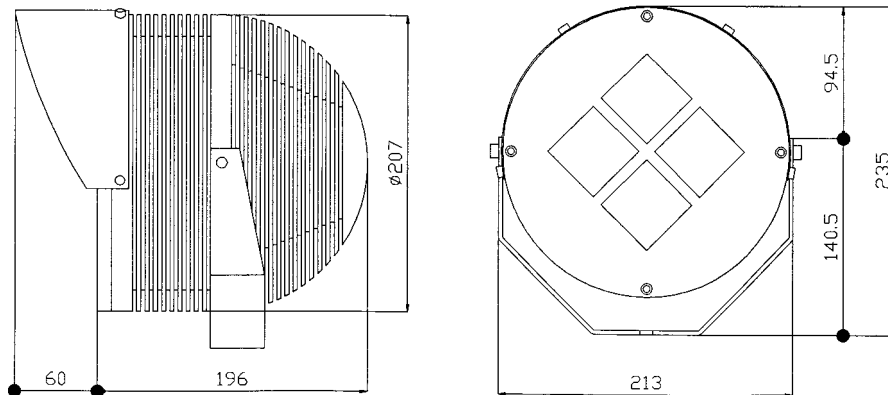
IR20
IR50
IR65

Projecteur infrarouge 20W
Projecteur infrarouge 50W
Projecteur infrarouge 65W



IR300

Projecteur infrarouge 300W



MODELE	VAC	FAISCEAU HORIZONTAL	FAISCEAU VERTICAL	DISTANCE (mètres)
IR20 spot	12	10°	10°	10
IR20 flood	12	40°	40°	7
IR20 wide	12	60	60	5
IR50 spot	12	10°	10°	12
IR50 flood	12	40°	40°	9
IR50 wide	12	60°	60°	7
IR50 flood	230	40°	40°	9
IR65 spot	12	10°	10°	15
IR65 flood	12	40°	40°	12
IR65 wide	12	60°	60°	9
IR300 spot	230	10°	8°	65
IR300 flood	230	23°	10°	35
IR300 wide	230	40°	20°	20