

# High Speed PTZ Head-Up Day & Night Camera

Caméra rapide motorisée zoom x27 pour surveillance discrète longue distance

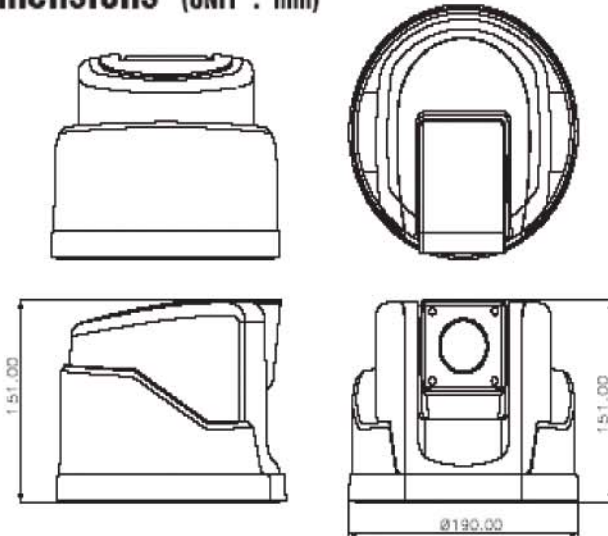
## VVK-RPT270

### FEATURE

- 1/4" SONY Super HAD CCD Sensor
- Fire engine, Police car and other special application
- Built-in 27xOptical zoom lens & Endless Pan Tilt Driver
- 0.003 Lux extreme low light with Day & Night action
- Day & Night (IR Cut Filter Removable)
- Aluminum body & resistance lens cover
- Max. 100%/sec Pan Speed, Auto-Flip Tilt function
- 127 Preset Position and Auto Swing function
- Outdoor application (Fan & Heater)
- Supports multi protocol



## Dimensions (UNIT : mm)



Cette caméra, comme la Cylindercam, est destinée à la surveillance de sites avec un maximum d'efficacité et un encombrement minimum.

Elle dispose de toutes les fonctions avancées d'un Speed Dôme évolué :

- Rotation haute vitesse 360° sans butée,
- 127 prépositions avec rondes et patrouilles automatiques,
- Fonction Jour / Nuit haute sensibilité
- Etanchéité complète pour utilisation extérieures
- Zoom puissant X27 optique + X10 Digital

Elle peut être commandée à distance par liaison filaire (1 Km) ou par radio (vidéo + télémétrie) nous consulter.



Un pupitre de contrôle avec Joystick 3D donne accès à toutes les fonction de télécommandes moteurs, y compris la programmation des prépositions, des rondes et patrouilles ainsi que les menus caméra (zoom, focus, D&N, etc ...)

Une télécommande miniature est actuellement à l'étude :



### Applications:

- Surveillance embarquée sur véhicules
- Capteur "abandonné"
- Surveillance discrète longue distance

MODEL	VVK-RPT270	VVK-RPT271
Signal format	NTSC 525 Lines	PAL 625 Lines
Image Sensor	1/4" Sony Super HAD CCD	
Image Pixels	410K	470K
Horizontal Resolution	Color 480 TV Lines / B&W 570 TV Lines	
Minimum Illumination	0.01 Lux (Digital Slow Shutter up) / 0.003 Lux (Night mode) / 1.0 Lux (30IRE)	
Lens	Zoom Rate 27x AF (27~270x : 10x Digital Zoom) / Focal length f=3.25~88mm Minimum object distance : 30cm (zoomed out)	
S/N Ratio	More than 49dB (AGC off)	
Pan	Angle	0 to 360° (Endless)
	Manual Speed	More than 100%/sec
	Preset Speed	More than 120%/sec
Tilt	Angle	-45° to 60°
	Manual Speed	More than 60%/sec
On Screen Display	Camera ID, Camera name, area name and Preset number	
Auto swing	MAX. 8 Pan Swing (2 Position Swing)	
Preset	127 Positions	
Guard Tour	8 Guard tours, consisting of 127 presets and functions	
ID (Camera Address)	0 ~ 255 Address	
Control	RS-485 / RS-232C, baud rate : 2400 / 9600bps	
Construction	Die-cast Aluminum & "O"-Ring sealed	
	All internal parts are corrosion protected epoxy powder coating	
Power	AC 24V , 50Hz / 60Hz , 1.5A , DC 12V , 2A	
Operating Temperature	Outdoor : -40* to 55*	
Humidity	30 to 90% RH (non-condensing)	
Dimension / Weight	190(φ) × 151(H)mm / 4Kg	
Certification	CE , FCC	
Joystick Controller compatible	VVK-WTX1000 (2D joystick) or VVK-WTX2000 (3D)	